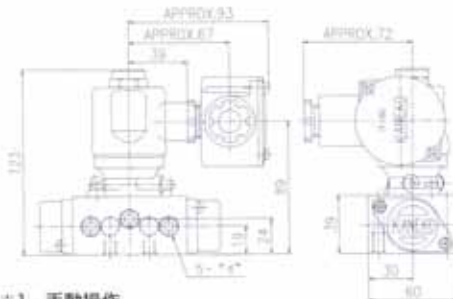
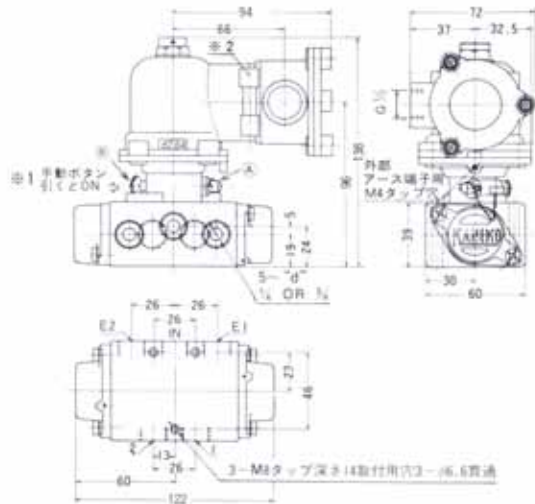


防爆形・寸法図、一般形・寸法図



※1. 手動操作

スナップピン④を抜いてから手動ボタン⑤を引いて下さい。すると弁の位置は通電状態と同じになります。

※2. 防爆端子箱の向き

端子箱はキャップスクリューをゆるめると向きがかわられます (340°の範囲で回転出来る)

所定の向きにしたらキャップスクリューはかならずしめつけておいて下さい。

AC、DC防爆形・一般形・呼び記号・重量



防爆形



一般形

サイズ	d	バルブ仕様	呼び記号	重量	寸数cfe
8	1/2	A C	M15G-8-A12PG	0.9	0.032
10	3/4	一般形	M15G-10-A12PG		
8	1/2	A C	M15G-8-AE12PU		
10	3/4	防爆形	M15G-10-AE12PU	1.4	0.067
8	1/2	D C	M15G-8-A12PG	0.9	0.032
10	3/4	一般形	M15G-10-A12PG		
8	1/2	D C	M15G-8-AE12PU	1.4	0.067
10	3/4	防爆形	M15G-10-AE12PU		

一般形		防爆形	
部品名	材質	部品名	材質
ボデー	アルミ合金	ボデー	アルミ合金
カバー	アルミ合金	カバー	アルミ合金
パイロットボデー	アルミ合金	パイロットボデー	アルミ合金
フッライドハウジング	銅板プレス	フッライドハウジング	7129F4+スト

呼び記号

バルブモデル (四方シングル)

M15G-○-A12PG-○

サイズ

Rc : サイズのみ

NPT : サイズ後に "N"

A : 交流一般形

AE : 交流防爆形

D : 直流一般形

DE : 直流防爆形

防爆形・特長・仕様

労研検定合格証票 ■ 労研第54460号d3aG4



水素を対称とする雰囲気で使用できます

この水素防爆形電磁弁は、耐圧防爆構造の空気圧四方電磁弁で、特に爆発危険性の大きい水素を対称とする雰囲気で使用できます。(即ち、本電磁弁によって空気圧シリンダ等の操作に使用されます)本電磁弁は当社が完成した第一号製品であり、勿論わが国では最初に作られて水素防爆形電磁弁であります。

防爆造記号：d3aG4

労 検 番 号：第54460号

他の爆発性ガスを対称とする耐圧防爆形電磁弁(防爆構造記号・d2G4)は従来より数多く作られて市場に出回っておりますが、水素のような危険なガスを対象とする防爆形電磁弁の誕生を強く望まれていました。本電磁弁は一般防爆形電磁弁と違い数倍もシビアな精度を必要とする高品質の製品であります。従って製作に際しましては、

1. 極めて高い加工精度を必要とする。
2. 徹底した品質管理による安定した製品。
3. 安全解析によって、十分に検討されたソレノイド。

等の諸項目が十分充たされていなければなりません。本電磁弁は、アンモニアプラントを始めとし、水素発生装置、重油直接脱硫装置、および水素を燃料とするボイラ、宇宙開発ロケットとその装置等用途はきわめて広い範囲にわたっております。

標準仕様

四方電磁弁

接続口径：1/4、3/8

材 質：ポデー・アルミ合金、パッキン・NBR

ソレノイド保護構造：耐圧防爆構造

労検第54460号 d3aG4

使用流体：空気(ゴミ、水分等を含みぬ清浄空気)

使用空気圧力：0.1~0.99MPa

Cv 値：0.87

流体温度：-20~+60℃

周囲温度：-20~+60℃

作動頻度：300サイクル/分連続最高

耐久 性：500万回以上

応答時間：0.05秒~0.1秒

許容電圧変動率：+10%、-15%

絶縁種類：H種、連続定格

特 長

1. 無給油で作動

内部の運動部は硬質アルマイト処理とテフロン被覆により極めて滑りやすく、運転中は無給油でも作動ができスティック・スリップがなく耐摩耗性にすぐれています。

2. ミニで軽い設計

主要部品をアルミ合金製とし、新開発のソレノイドにより、極めて小形で軽くなっております。

3. コイル交換が容易

AC、DC用コイルが、共に同一ケーシングに納まる設計なので容易に交換できます。

4. 耐蝕処理

耐腐食性の極めて強い硬質アルマイトにて耐蝕処理が施されております。

5. 安全な防爆形

JISに基づく耐圧防爆構造で、厚生労働省の検定合格品です。

6. ノースプリング・タイプ

主弁はバランス・スプーリングで切替作動は作動ピストンによるため、スプリングを必要とせず、従って長期間放置されてもスプリングによる作動不良はありません。

7. 手動ボタン付

無電圧時に手動ボタンにて作動確認やテストができます。

8. 低い作動圧力

最小作動圧力はエアロスがないため、0.1MPaで確実に作動します。

9. 三方弁としても使えます

5ポート形のポートを選択して三方弁としても使用できます。

