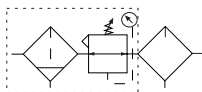


模块化2体件 / AD08, 18, 28系列

符号



选型指南

AD 18 - 0 3 - F G G 0

系列

AD	FR+L
----	------

基体尺寸

08	1/8", 1/4"
18	1/4", 3/8", 1/2"
28	3/8", 1/2", 3/4"

螺纹类型

T	Rc(PT)
O	NPT
C	BSPP ²

接口尺寸

1	1/8"
2	1/4"
3	3/8"
4	1/2"
6	3/4"

压力范围

膜片功能	氟塑料	0~0.4MPa (0~4.1 bar)	0~0.86MPa (0~8.6 bar)	0~1.72MPa ⁴ (0~17.2 bar)
溢流	非	D	F	G
	是	K	L	M
非溢流	非	Q	R	S
	是	X	Y	Z

选项

O	无
C	抗堵减压阀组件 ¹
E	压力表 bar
M	圆形表
G	压力表
P	金属安装螺母
V	氟塑料 (润滑器除外)

选项

O	无
C	抗堵减压阀组件 ¹
E	方形表(仅08系列)
M	圆形表(08系列)
G	压力表(仅18, 28系列)
P	金属安装螺母
V	氟塑料 (润滑器除外)

杯 / 排水

排水	杯	
	塑料带护罩 膜标准	金属观测窗 膜标准 ³
无	C	D
自动排水 ⁴	G	H
手动排水	K	L
浮子排水 (仅08系列)	R	S

1. 抗堵组件没安装。
 2. ISO - R228(G 系列)
 3. 08系列有全金属杯(无观测窗)
 4. 08系列除外。

模块化2体件 / AD08, 18, 28系列

规格

系列		单位	AD08		AD18			AD28		
接口尺寸			1/8"	1/4"	1/4"	3/8"	1/2"	3/8"	1/2"	3/4"
流量		l/min (ANR)	829	1,257	2,914	2,914	2,914	3,514	3,828	4,085
表接口尺寸			1/8"		1/4"			1/4"		
介质			压缩空气							
过滤精度		μm	5							
最高工作压力	塑料杯	MPa(bar)	1.03(10.3)							
	金属杯		1.72(17.2)							
最大工作温度	塑料杯	°C	52.0							
	金属杯		65.5							
有效容量(过滤器)		cm ³	12		50.9			85		
有效容量(油雾器)		cm ³	18		121			181		
重量		kg	0.6		1.3			2.1		

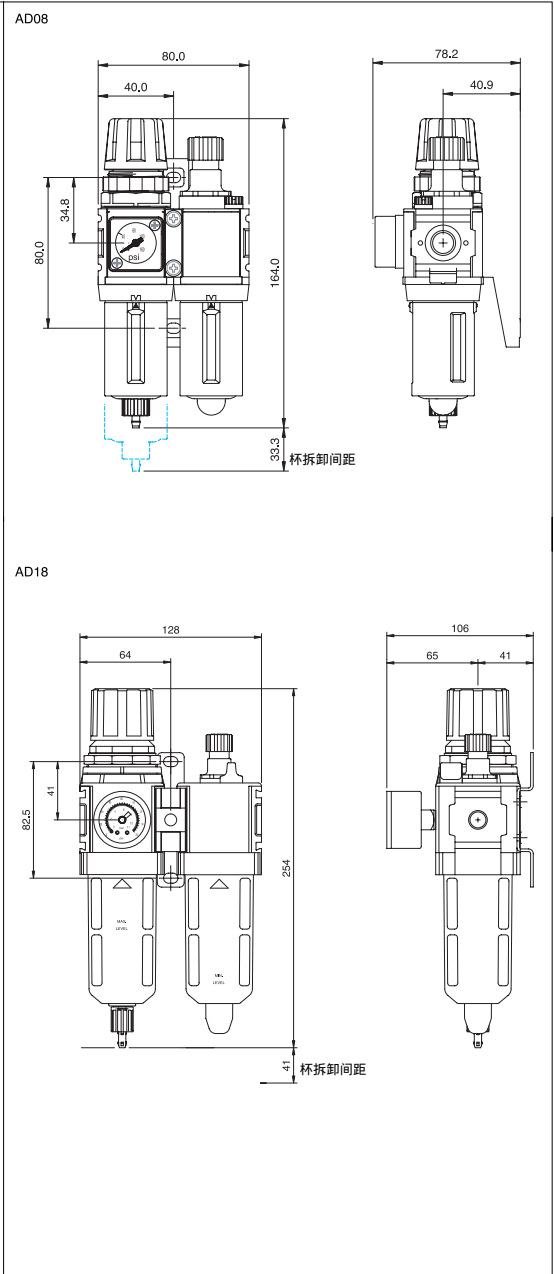
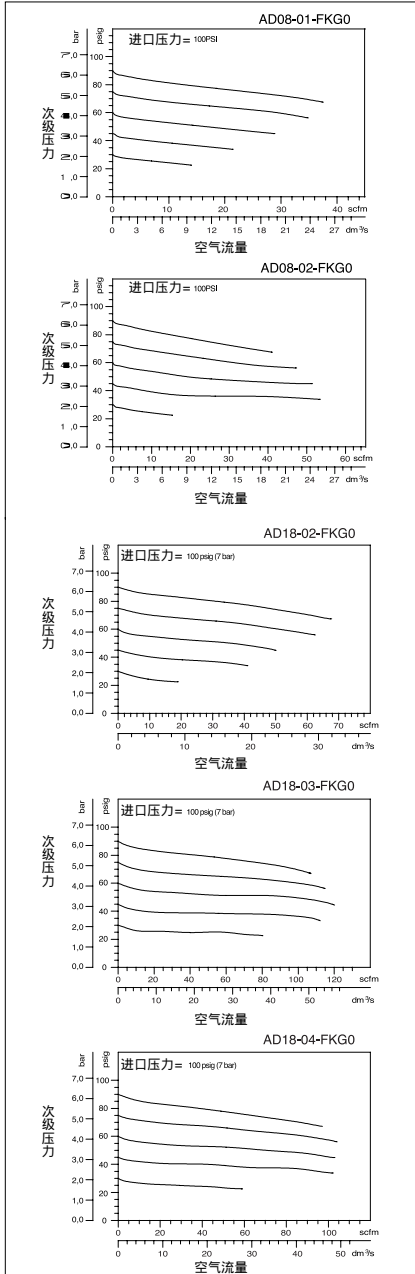
注)进口压力6.9bar,次级压力6.2bar。

模块化2体件 / AD08, 18, 28系列

规格

尺寸

单位: (mm)



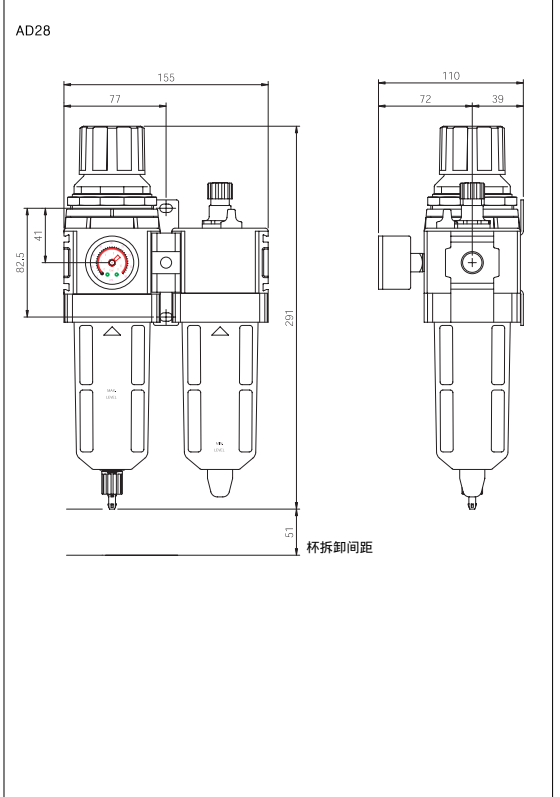
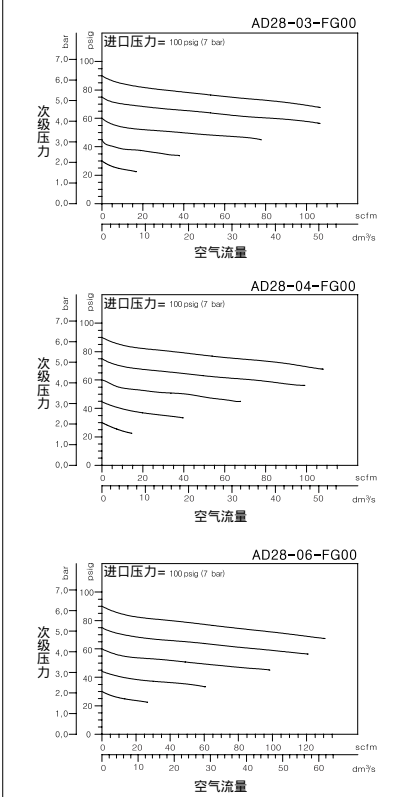
注) Sefm = 0.035 × ℓ / min

模块化2体件 / AD08, 18, 28系列

规格

尺寸

单位: (mm)



Scfm = 0.035 × l / min